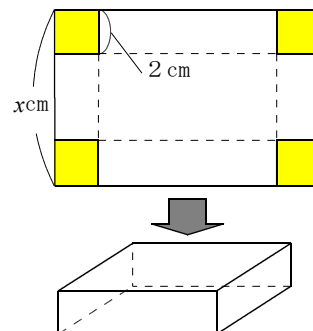


わか杉「数学」シート 中3-3-④
<2次方程式④>

秋田県教育委員会

組	番	名前

- 1 横が縦より4 cm長い長方形の紙があります。この紙の4すみから1辺が2 cmの正方形を切り取り、直方体の容器をついたら、容積が 64cm^3 になりました。もとの紙の縦の長さは何cmですか。次の の中にあてはまる式をそれぞれ入れて、過程を完成させなさい。



[過程]

長方形の紙の縦の長さを $x\text{cm}$ とすると、横の長さは cm と表すことがで

きる。直方体の容器を作ったとき、底面の縦の長さは cm になり、横の

長さは cm になる。高さが 2cm だから、容積について次の式が成り立つ。

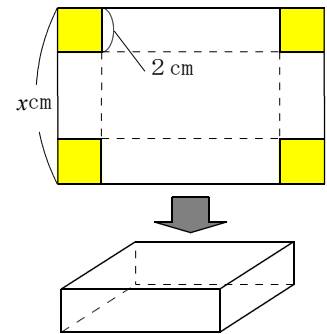
$$\text{容積} = \text{底面積} \times \text{高さ} = 64$$

この方程式を解くと $x = 8$, $x = -4$ $x > 4$ だから、縦の長さは 8cm になる。

解 答

組	番	名前

- 1 横が縦より4 cm長い長方形の紙があります。この紙の4すみから1辺が2 cmの正方形を切り取り、直方体の容器をついたら、容積が 64cm^3 になりました。もとの紙の縦の長さは何cmですか。次の の中にあてはまる式をそれぞれ入れて、過程を完成させなさい。



[過程]

長方形の紙の縦の長さを $x\text{cm}$ とすると、横の長さは (例) $x + 4$ cm と表すことがで

きる。直方体の容器を作ったとき、底面の縦の長さは (例) $x - 4$ cm になり、横の

長さは (例) x cm になる。高さが 2 cm だから、容積について次の式が成り立つ。

(例) $2x(x - 4) = 64$

この方程式を解くと $x = 8$, $x = -4$ $x > 4$ だから、縦の長さは 8 cm になる。