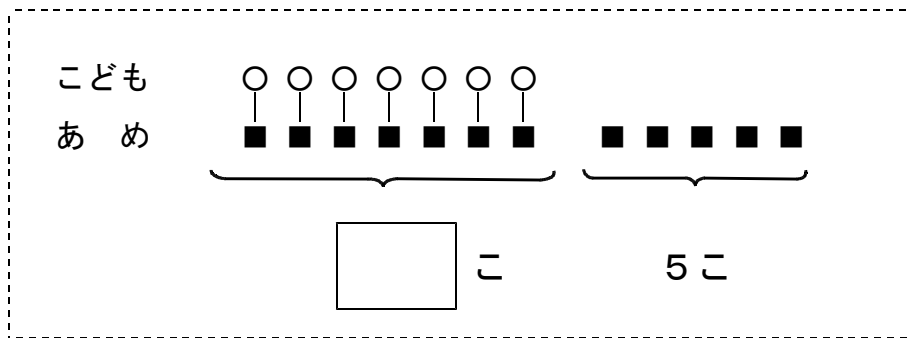


**<ずとしき②>**

くみ	ばん	なまえ
----	----	-----

1 7にんの こどもが あめを 1こずつ もらいました。あめは あと 5こ あります。あめは ぜんぶで なんこ ありましたか。

(1)  に あてはまる あめの かずを かきましょう。



(2) しきと こたえを かきましょう。

しき

こたえ  こ

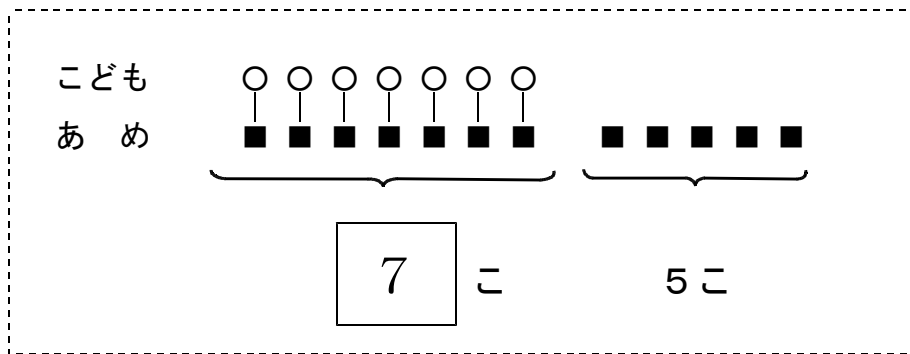
< **ずとしき②** >

**こたえ**

くみ	ばん	なまえ
----	----	-----

1 7にんの こどもが あめを 1こずつ もらいました。あめは あと 5こ あります。あめは ぜんぶで なんこ ありましたか。

(1)  に あてはまる あめの かずを かきましよう。



(2) しきと こたえを かきましよう。

しき  $7 + 5 = 12$

こたえ 12 こ

※おうちのひとにも みてもらいましよう。