

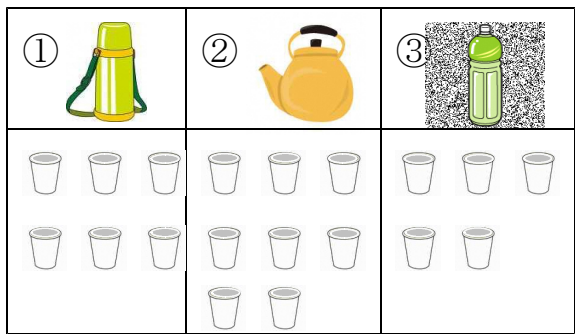
わか杉<sup>すぎ</sup>「さんすう」シート **しょう1-11-②**  
**<どちらがおおい・どちらがひろい②>**

秋田県教育委員会

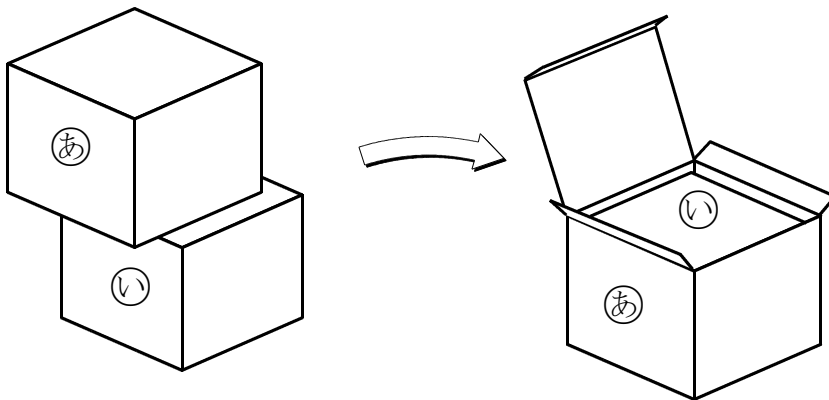
く	み	ば	ん	な	ま	え
---	---	---	---	---	---	---

1 いれものの みずを おなじ おおきさの こっぷに うつして くらべました。

①から③の なかで いちばん おおく はいる いれものの ばんごうを かきましよう。



2 ㉑と㉒では どちらの はこが おおきいでしょうか。きごうを かきましよう。



わか杉<sup>すぎ</sup>「さんすう」シート **しょう1-11-②**  
**<どちらがおおい・どちらがひろい②>**




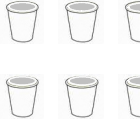

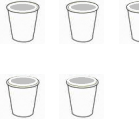
秋田県教育委員会

**こたえ**

く	み	ば	ん	な	ま	え
---	---	---	---	---	---	---

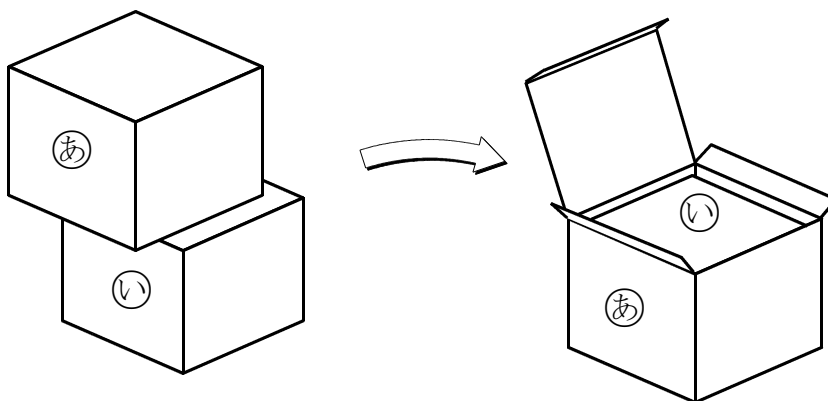
① いれものの みずを おなじ おおきさの こっぷに うつして くらべました。

①から③の なかで いちばん おおく はいる いれものの ぼんごうを かきましょう。

① 	② 	③ 
		

②

② ㊦と㊧では どちらの はこが おおきいでしょうか。きごうを かきましょう。



㊦

※おうちのひとにも みてもらいましょう。