

<量の単位のしくみ②>

組	番	名前
---	---	----

1 次の表は、長さの単位をもとにして、面積の単位のしくみを表したものです。1 a は、下の表の中のア～エのどこに入りますか。あてはまる記号を書きましょう。

正方形の1辺の長さ	10 cm	1 m	10 m	100 m
正方形の面積	ア	イ	ウ	エ

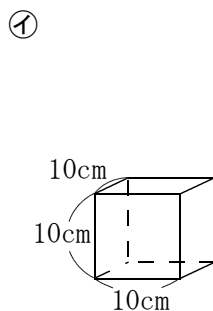
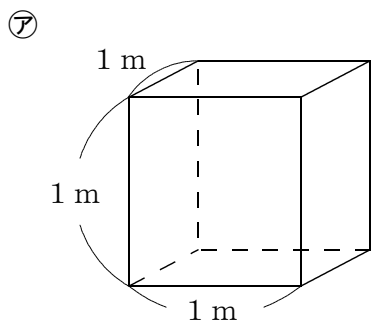
2 次の①、②について、□の中にあてはまる単位を [ ] からそれぞれ1つずつ選んで書きましょう。

g , kg , t , cm<sup>3</sup> , L , m<sup>3</sup> , cm<sup>2</sup> , m<sup>2</sup> , ha , km<sup>2</sup>

①秋田県の面積 . . . . . 1 1 1 6 2

②スプーン1ばいの砂糖の重さ . . . . . 5

3 次の図のような2つの立方体ア, イがあります。立方体アの体積は立方体イの体積の何倍ですか。答えを求めましょう。



倍

<量の単位のしくみ②>

**解 答**

組	番	名前

① 次の表は、長さの単位をもとにして、面積の単位のしくみを表したものです。1 a は、下の表の中のア～エのどこに入りますか。あてはまる記号を書きましょう。

正方形の1辺の長さ	10 cm	1 m	10 m	100 m
正方形の面積	ア	イ	ウ	エ

ウ

② 次の①、②について、□の中にあてはまる単位を [ ] からそれぞれ1つずつ選んで書きましょう。

[ g , kg , t , cm<sup>3</sup> , L , m<sup>3</sup> , cm<sup>2</sup> , m<sup>2</sup> , ha , km<sup>2</sup> ]

①秋田県の面積

..... 1 1 1 6 2

km<sup>2</sup>

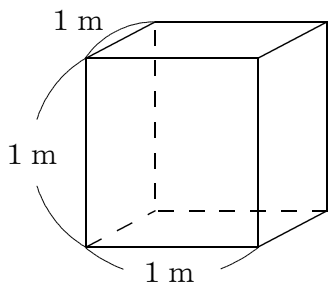
②スプーン1ぱいの砂糖の重さ .....

5

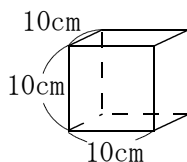
g

③ 次の図のような2つの立方体ア、イがあります。立方体アの体積は立方体イの体積の何倍ですか。答えを求めましょう。

ア



イ



1000 倍