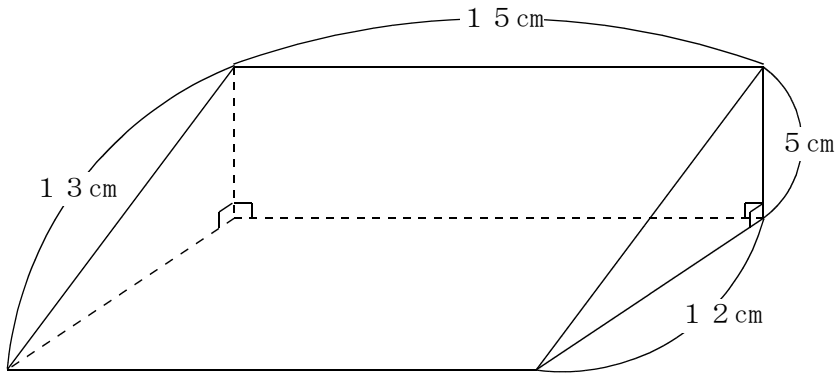


<角柱と円柱の体積②>

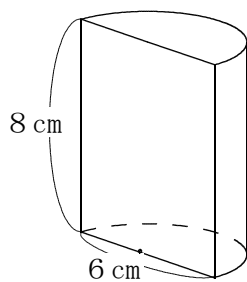
組	番	名前
---	---	----

① 次の図のような三角柱の体積を求める式と答えを書きましょう。



式	答え cm³
---	--

② 円柱を縦に半分にしました。この立体の体積を求める式と答えを書きましょう。



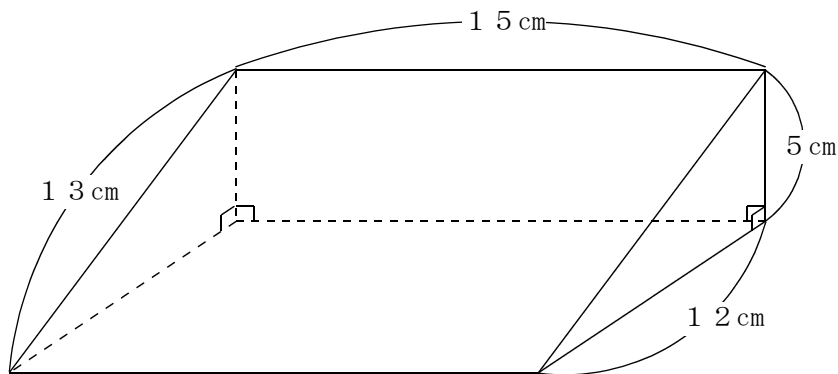
式	答え cm³
---	--

<角柱と円柱の体積②>

解 答

組	番	名前

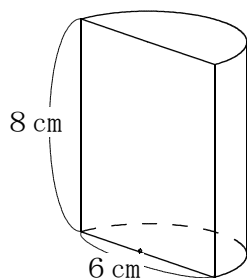
① 次の図のような三角柱の体積を求める式と答えを書きましょう。



(例)		
式	$5 \times 12 \div 2 \times 15 = 450$	答え 450 cm^3

※ $5 \times 12 \div 2 \times 15$ でも可

② 円柱を縦に半分にした。この立体の体積を求める式と答えを書きましょう。



(例)		
式	$3 \times 3 \times 3.14 \div 2 \times 8 = 113.04$	答え 113.04 cm^3

※ $3 \times 3 \times 3.14 \div 2 \times 8$ でも可