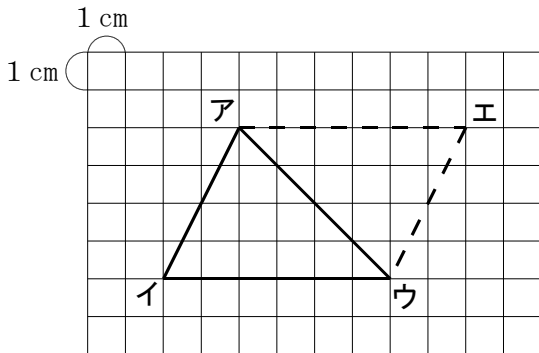


<四角形と三角形の面積①>

組	番	名前

1 こうじさんは、三角形アイウの面積の求め方を次のように考えました。①には、四角形の名前を、②には式を書きましょう。



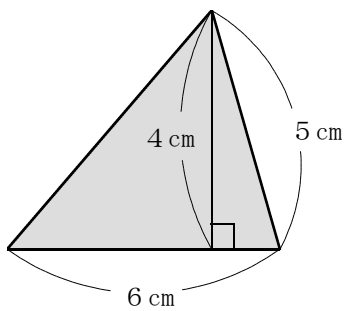
三角形アイウと合同な三角形ウエアを組み合わせると、この四角形は ① になります。

この四角形の面積は、② で求められるので、三角形アイウの面積は、② ÷ 2 で求められます。

①	
②	

2 次の三角形や四角形の面積を求めましょう。

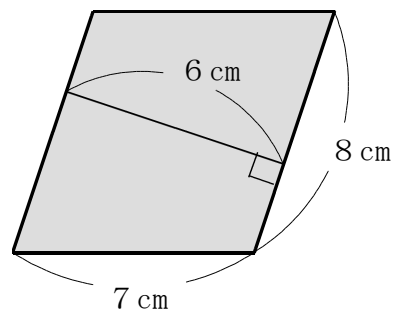
(1)



cm^2

(2)

(平行四辺形)



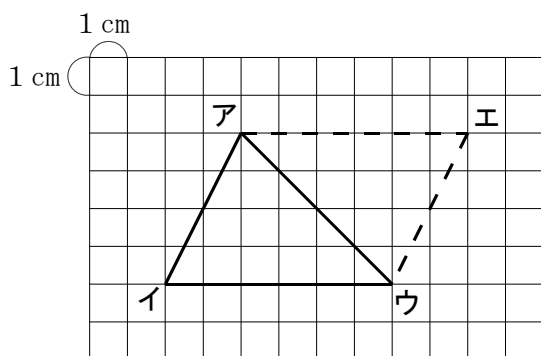
cm^2

<四角形と三角形の面積①>

解答

組	番	名前
---	---	----

- 1 こうじさんは、三角形アイウの面積の求め方を次のように考えました。①には、四角形の名前を、②には式を書きましょう。



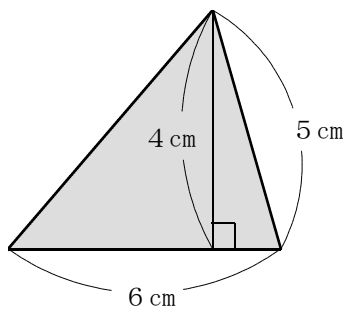
三角形アイウと合同な三角形ウエアを組み合わせると、この四角形は ① になります。

この四角形の面積は、② で求められるので、三角形アイウの面積は、② ÷ 2 で求められます。

①	平行四辺形
②	(例) 6×4

- 2 次の三角形や四角形の面積を求めましょう。

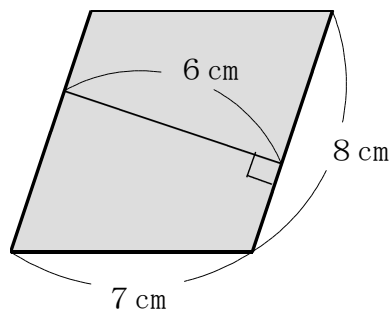
(1)



12 cm^2

(2)

(平行四辺形)



48 cm^2