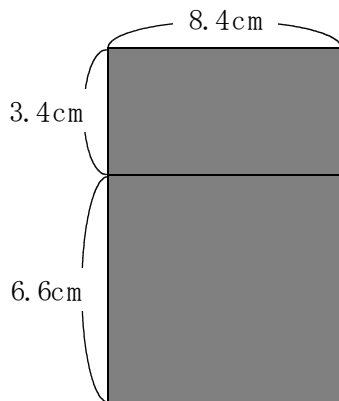


わか杉「算数」シート 小5-4-③  
＜小数のかけ算③＞

秋田県教育委員会

組	番	名前
---	---	----

- 1 次のような長方形の面積を求めるために、みさきさんは式をつくりました。みさきさんのつくった式を、計算のきまりを使って、工夫して計算しましょう。また、とちゅうの式も書きましょう。



みさきさんのつくった式  
 $3.4 \times 8.4 + 6.6 \times 8.4$

- 2 さきさんは、 $186 \times 28 = 5208$ をもとにして $18.6 \times 2.8$ の積の求め方を説明しました。さきさんの説明が正しくなるように、言葉や数、式などを用いて計算のしかたの続きを完成させ、積を求めましょう。

説明  $186 \times 28 = 5208$ は、 $18.6$ を10倍、 $2.8$ を10倍して求めた数です。  
だから、

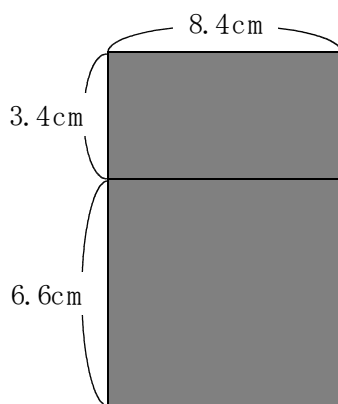
積

## &lt;小数のかけ算③&gt;

**解 答**

組	番	名前

- 1 次のような長方形の面積を求めるために、みさきさんは式をつくりました。みさきさんのつくった式を、計算のきまりを使って、工夫して計算しましょう。また、とちゅうの式も書きましょう。



みさきさんのつくった式

$$3.4 \times 8.4 + 6.6 \times 8.4$$

(例)

$$= (3.4 + 6.6) \times 8.4$$

$$= 10 \times 8.4$$

$$= 84$$

- 2 さきさんは、 $186 \times 28 = 5208$ をもとにして $18.6 \times 2.8$ の積の求め方を説明しました。さきさんの説明が正しくなるように、言葉や数、式などを用いて計算のしかたの続きを完成させ、積を求めましょう。

説明  $186 \times 28 = 5208$ は、 $18.6$ を10倍、 $2.8$ を10倍して求めた数です。  
だから、

(例)

$18.6 \times 2.8$ の積は、

$186 \times 28 = 5208$ の

$5208$ を100でわって求められます。

積	52.08
---	-------