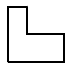



<面積③>

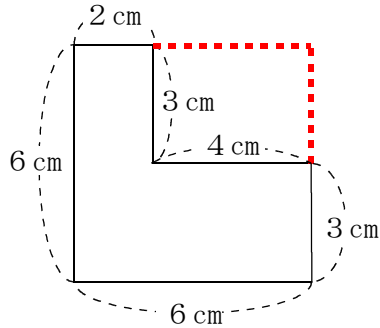
組	番	名前
---	---	----

1 みほさんは、 の形の面積を求めるために、次のように考えました。(1)、(2)の問いに答えましょう。



みほさん


わたしは、 線を引いて図をつけたして考えました。



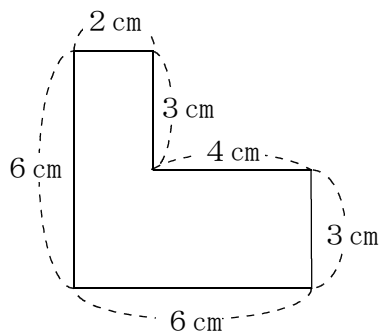
(1) みほさんの考えを式に表して答えを求めましょう。

式

答え _____ cm^2

(2) みほさんの考えとは別の方法で、この図形の面積を求めます。考え方がわかるように図に  線を引きましょう。また、求める式と答えを書きましょう。

図



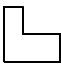
式

答え _____ cm^2

<面積③>


答え

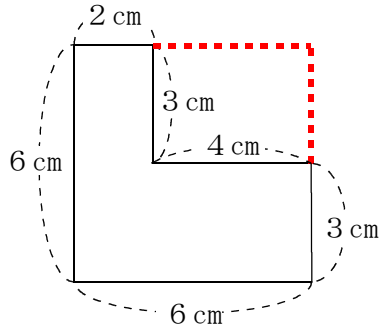
組	番	名前
---	---	----

- 1 みほさんは、 の形の面積を求めるために、次のように考えました。(1)、(2)の問いに答えましょう。



みほさん

わたしは、 線を引いて図をつけたして考えました。



- (1) みほさんの考えを式に表して答えを求めましょう。


式

(例)

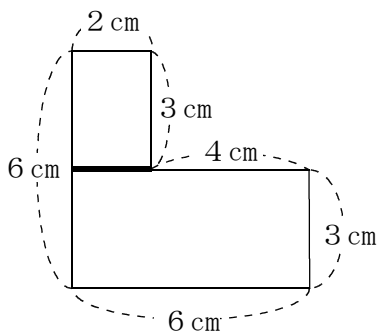
$$6 \times 6 - 3 \times 4 = 24$$

答え 24 cm²

※式は、 $6 \times 6 - 3 \times 4$ でもせいかいです。

- (2) みほさんの考えとは別の方法で、この図形の面積を求めます。考え方がわかるように図に  線を引きましょう。また、求める式と答えを書きましょう。

図



式

(例)

$$3 \times 2 + 3 \times 4 = 24$$

答え 24 cm²

※式は、 $3 \times 2 + 3 \times 4$ でもせいかいです。