

<面積①>

組	番	名前
---	---	----

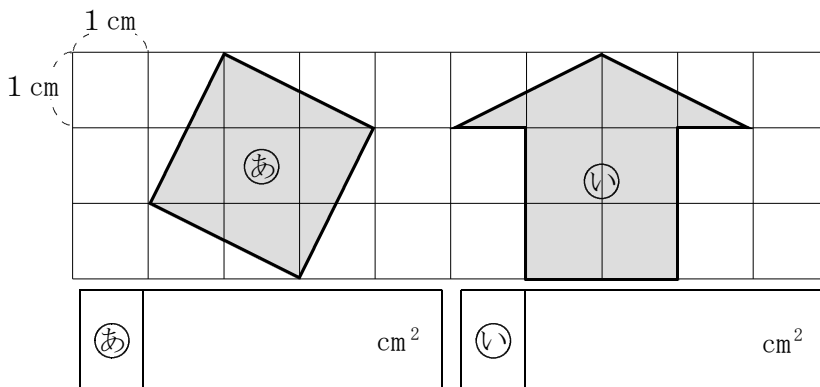
1 次のア, イについて, どの単位たんいを使って面積を表すと分かりやすいでしょうか。当てはまるものを  の中から1つずつ選んで, その単位えらを書きましょう。

ア 秋田県の面積  
イ プールの面積

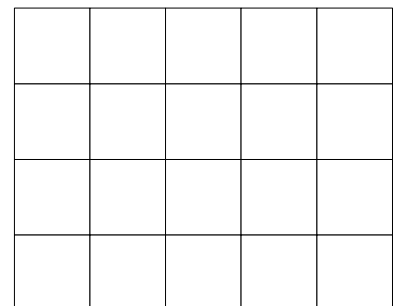
単位  
cm<sup>2</sup> m<sup>2</sup> km<sup>2</sup>

ア	
イ	

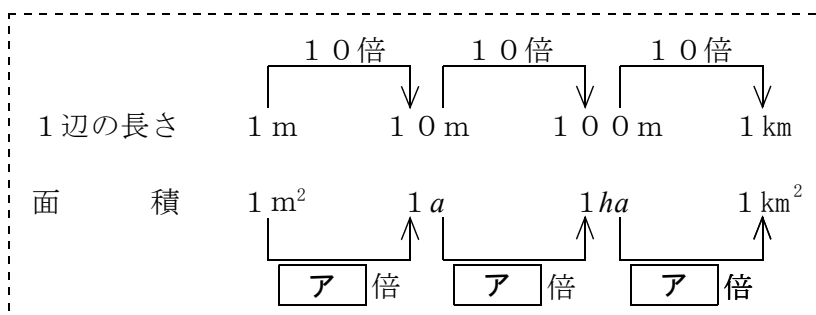
2 次の①, ②の面積めんせきを求めましょう。また, ③と同じ面積もとで, 形のちがう図形を1つかきましょう。



③と同じ面積で, 形のちがう図形



3 次の表は正方形の1辺の長さへんと面積の関係をまとめたものです。ア にあてはまる数を書きましょう。



ア	
---	--

<面積①>

**答え**

組	番	名前

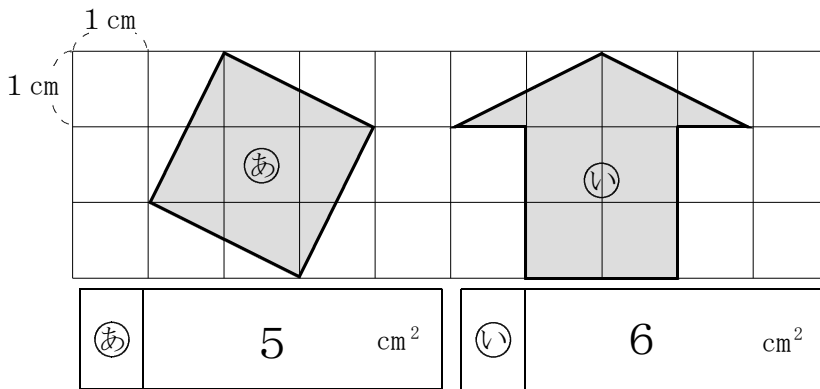
① 次のア、イについて、どの単位を使って面積を表すと分かりやすいでしょうか。当てはまるものを [ ] の中から1つずつ選んで、その単位を書きましょう。

ア 秋田県の面積  
イ プールの面積

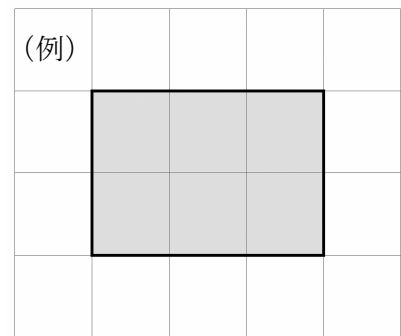
単位  
cm<sup>2</sup> m<sup>2</sup> km<sup>2</sup>

ア	km <sup>2</sup>
イ	m <sup>2</sup>

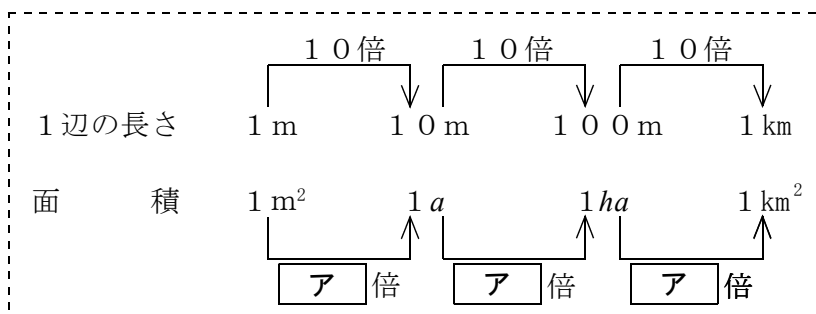
② 次の㉞、㉟の面積を求めましょう。また、㉟と同じ面積で、形のちがう図形を1つかきましょう。



㉟と同じ面積で、形のちがう図形



③ 次の表は正方形の1辺の長さ<sup>べん</sup>と面積の関係をまとめたものです。ア にあてはまる数を書きましょう。



ア	100
---	-----

