

平成24年12月28日
第2450号
毎週火・金曜日発行

秋田県公報



目次

規 則

- 鳥獣の保護及び狩猟の適正化に関する法律施行細則の一部を改正する規則（46・自然保護課）……………1
- 告 示
- 第五種共同漁業権遊漁規則の変更の認可（665・水産漁港課）……………7
- 建設業の許可の取消し（666・秋田地域振興局総務企画部）……………9
- 開発行為に関する工事の完了（667・由利地域振興局建設部）……………9
- 公 告
- 特定非営利活動法人の定款変更の認証の申請（地域活力創造課）……………9
- 土地改良区の定款変更の認可（山本地域振興局農林部）……………10
- 人事委員会規則
- 人事委員会規則1-3（現行の規則の廃止）の一部を改正する規則……………10
- 人事委員会規則7-0（初任給、昇格、昇給等の基準）の一部を改正する規則……………10
- 人事委員会規則7-10（単身赴任手当）等の一部を改正する規則……………13

規 則

鳥獣の保護及び狩猟の適正化に関する法律施行細則の一部を改正する規則をここに公布する。

平成二十四年十二月二十八日

秋田県知事 佐竹 敬 久

秋田県規則第四十六号

鳥獣の保護及び狩猟の適正化に関する法律施行細則の一部を改正する規則

第一条 鳥獣の保護及び狩猟の適正化に関する法律施行細則（昭和五十四年秋田県規則第二十四号）の一部を次のように改正する。

第二条を次のように改める。

第二条 削除

第五条第四号(三)中「第三条の」を「第三条第一項の」に改め、同号(七)中「認定電気通信事業者が行うその事業の用に供する設備」を「認定電気通信事業の用に供する放送設備」に、「による放送」を「の規定による基幹放送」に、「有線テレビジョン放送法（昭和四十七年法律第百十四号）による有線テレビジョン放送施設」を「有線テレビジョン放送（有線電気通信設備を用いて行われる同法第二条第十八号に規定するテレビジョン放送をいう。）の用に供する放送設備」に改める。

第二条 鳥獣の保護及び狩猟の適正化に関する法律施行細則の一部を次のように改正する。

第一条中「」及び「」を「」、「」に、「」の」を「」及び秋田県指定猟法禁止区域等の標識の寸法を定める条例（平成二十四年秋田県条例第七十八号。以下「条例」という。）の」に改める。

第二条及び第三条を次のように改める。

（様式）

第二条 次に掲げる書類（第一号から第七号まで、第十三号及び第十四号に掲げる書類については、知事に提出するものに限る。）は、別に定める様式によるものとする。

- 一 省令第七条第一項の申請書
- 二 省令第七条第七項の申請書
- 三 省令第七条第十項の申請書
- 四 省令第十一条の二第三項の申請書
- 五 省令第十一条の二第八項の申請書
- 六 省令第十五条第一項の申請書
- 七 省令第十五条第五項の申請書
- 八 省令第二十条第一項の申請書

- 九 省令第二十条第四項の申請書
- 十 省令第二十一条の届出書
- 十一 省令第二十四条第一項の申請書
- 十二 省令第二十四条第四項の申請書
- 十三 省令第三十九条第一項の申請書
- 十四 省令第四十条の請求書
- 十五 省令第四十二条第一項の申請書
- 十六 省令第四十二条第四項の申請書
- 十七 省令第四十八条第一項の申請書
- 十八 省令第四十八条第四項の届出書
- 十九 省令第四十八条第五項の申請書
- 二十 法第五十一条第一項の申請書
- 二十一 法第五十六条の申請書
- 二十二 省令第六十五条第六項の申請書
- 二十三 省令第六十五条第八項の届出書
- 二十四 省令第六十五条第九項の申請書

2 前項第十三号に掲げる申請書(知事に提出するものに限る。)は、正副二通を、当該申請に係る行為をしようとする場所を管轄する地域振興局長を経由して提出しなければならない。

(許可証の交付を受けた者の住所等の変更の届出)

第三条 省令第七条第十一項の規定による知事への届出は、次に掲げる事項を記載した別に定める様式による届出書によるものとする。

- 一 申請者の氏名、住所、職業及び生年月日(法人にあつては、その名称、代表者の氏名及び主たる事務所の所在地)
- 二 許可証の番号
- 三 変更した事項、内容及び年月日

第六条から第八条までを削る。

第五条第三号(中「あつて」を「あつて」に改め、同条を第十七条とし、同条の次に次の四条を加える。

(承認証の交付を受けた者の住所等の変更の届出)

第十八条 省令第四十二条第五項の規定による届出は、次に掲げる事項を記載した別に定める様式による届出書によるものとする。

- 一 申請者の氏名、住所、職業及び生年月日
- 二 承認証の番号
- 三 変更した事項、内容及び年月日

(承認証の亡失の届出)

第十九条 省令第四十二条第六項の規定による届出は、次に掲げる事項を記載した別に定める様式による届出書によるものとする。

- 一 申請者の氏名、住所、職業及び生年月日
- 二 承認証の番号
- 三 亡失した事情

(狩猟免許の亡失の届出)

第二十条 省令第五十条の規定による届出は、次に掲げる事項を記載した別に定める様式による届出書によるものとする。

- 一 申請者の氏名、住所及び生年月日
- 二 狩猟免許の番号及び交付年月日
- 三 亡失した事情

(狩猟者登録証等の亡失の届出)

第二十一条 省令第六十五条第十項の規定による届出は、次に掲げる事項を記載した別に定める様式による届出書によるものとする。

- 一 申請者の氏名、住所、職業及び生年月日
- 二 狩猟者登録証又は狩猟者記章の番号及び交付年月日
- 三 亡失した事情

第四条の見出しを「(飼養登録の有効期間の更新の申請)」に改め、同条中「飼養登録有効期間更新申請書(様式第二号)によつてしなければならない」を「次に掲げる事項を記載した別に定める様式による申請書によるものとする」

る」に改め、同条に次の各号を加える。

- 一 申請者の氏名及び住所（法人にあつては、その名称、代表者の氏名及び主たる事務所の所在地）
- 二 登録票の番号

第四条を第十二条とし、同条の次に次の四条を加える。

（登録票の交付を受けた者の住所等の変更の届出）

第十三条 省令第二十条第五項の規定による届出は、次に掲げる事項を記載した別に定める様式による届出書によるものとする。

- 一 申請者の氏名及び住所（法人にあつては、その名称、代表者の氏名及び主たる事務所の所在地）
- 二 登録票の番号
- 三 変更した事項、内容及び年月日

（登録票の亡失の届出）

第十四条 省令第二十条第六項の規定による届出は、次に掲げる事項を記載した別に定める様式による届出書によるものとする。

- 一 申請者の氏名及び住所（法人にあつては、その名称、代表者の氏名及び主たる事務所の所在地）
- 二 登録票の番号
- 三 亡失した事情

（販売許可証の交付を受けた者の住所等の変更の届出）

第十五条 省令第二十四条第五項の規定による届出は、次に掲げる事項を記載した別に定める様式による届出書によるものとする。

- 一 申請者の氏名、住所、職業及び生年月日（法人にあつては、その名称、代表者の氏名及び主たる事務所の所在地）

- 二 販売許可証の番号

- 三 変更した事項、内容及び年月日

（販売許可証の亡失の届出）

第十六条 省令第二十四条第六項の規定による届出は、次に掲げる事項を記載した別に定める様式による届出書によるものとする。

- 一 申請者の氏名、住所、職業及び生年月日（法人にあつては、その名称、代表者の氏名及び主たる事務所の所在地）

- 二 販売許可証の番号

- 三 亡失した事情

第三条の次に次の八条を加える。

（従事者の住所等の変更の届出）

第四条 省令第七条第十二項の規定による知事への届出は、次に掲げる事項を記載した別に定める様式による届出書によるものとする。

- 一 申請者の名称、代表者の氏名及び主たる事務所の所在地

- 二 従事者証の番号

- 三 変更した事項、内容及び年月日

（許可証の亡失の届出）

第五条 省令第七条第十三項の規定による知事への届出は、次に掲げる事項を記載した別に定める様式による届出書によるものとする。

- 一 申請者の氏名、住所、職業及び生年月日（法人にあつては、その名称、代表者の氏名及び主たる事務所の所在地）

- 二 許可証の番号

- 三 亡失した事情

（従事者証の亡失の届出）

第六条 省令第七条第十四項の規定による知事への届出は、次に掲げる事項を記載した別に定める様式による届出書によるものとする。

- 一 申請者の名称、代表者の氏名及び主たる事務所の所在地

- 二 従事者証の番号

- 三 亡失した事情

（承認証の交付を受けた者の住所等の変更の届出）

第七条 省令第十一条の二第九項の規定による知事への届出は、次に掲げる事項を記載した別に定める様式による届出書によるものとする。

- 一 申請者の氏名、住所、職業及び生年月日
 - 二 承認証の番号
 - 三 変更した事項、内容及び年月日
- (承認証の亡失の届出)

第八条 省令第十一条の第二十項の規定による知事への届出は、次に掲げる事項を記載した別に定める様式による届出書によるものとする。

- 一 申請者の氏名、住所、職業及び生年月日
 - 二 承認証の番号
 - 三 亡失した事情
- (指定猟法許可証の交付を受けた者の住所等の変更の届出)

第九条 省令第十五条第六項の規定による知事への届出は、次に掲げる事項を記載した別に定める様式による届出書によるものとする。

- 一 申請者の氏名、住所、職業及び生年月日
 - 二 指定猟法許可証の番号及び交付年月日
 - 三 変更した事項、内容及び年月日
- (指定猟法許可証の亡失の届出)

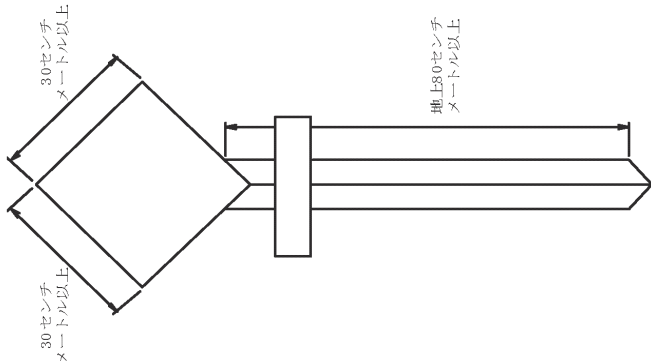
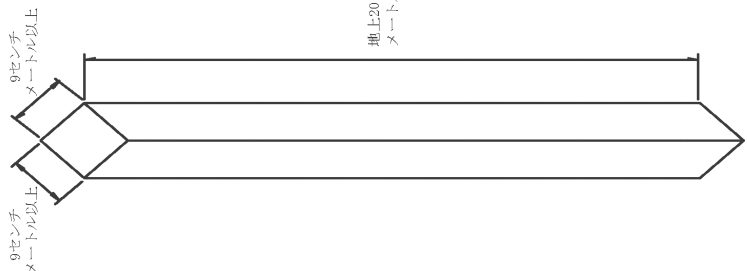
第十条 省令第十五条第七項の規定による知事への届出は、次に掲げる事項を記載した別に定める様式による届出書によるものとする。

- 一 申請者の氏名、住所、職業及び生年月日
 - 二 指定猟法許可証の番号及び交付年月日
 - 三 亡失した事情
- (指定猟法禁止区域等の標識の寸法)

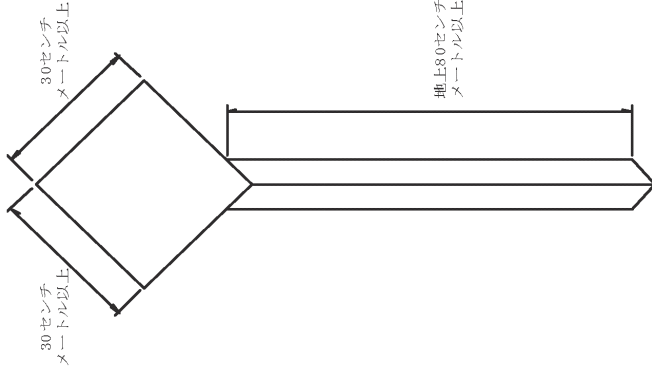
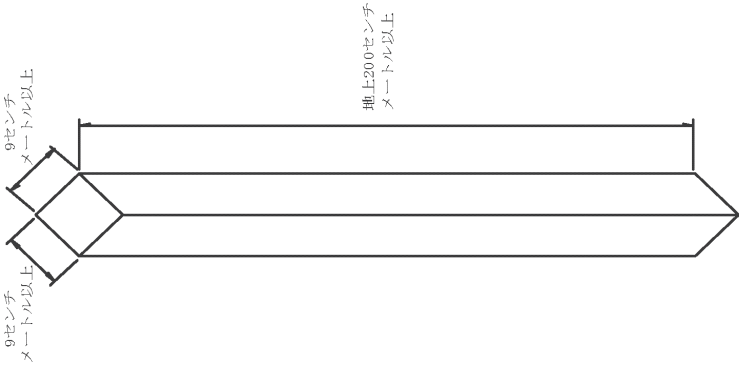
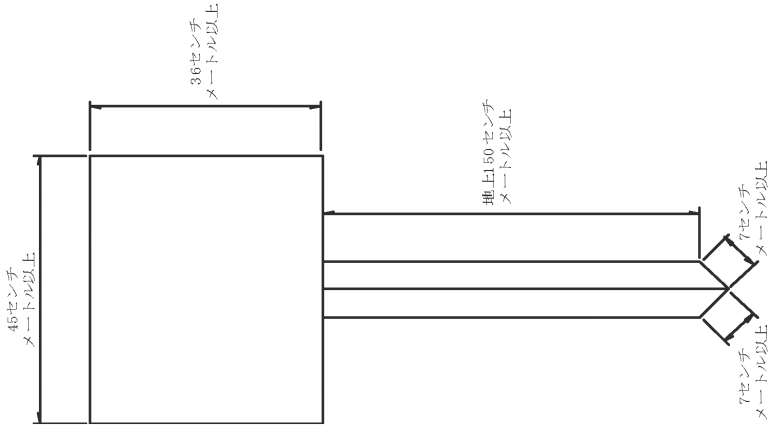
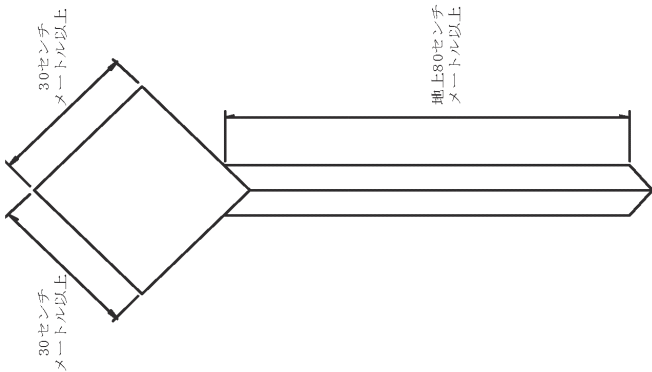
第十一条 法第十五条第十四項ただし書(法第二十八条第九項及び第二十九条第四項において準用する場合を含む。)及び第三十四条第七項(法第三十五条第十二項において準用する場合を含む。)の標識の寸法並びに省令第三十七条第二項ただし書の標識の寸法は、別表のとおりとする。

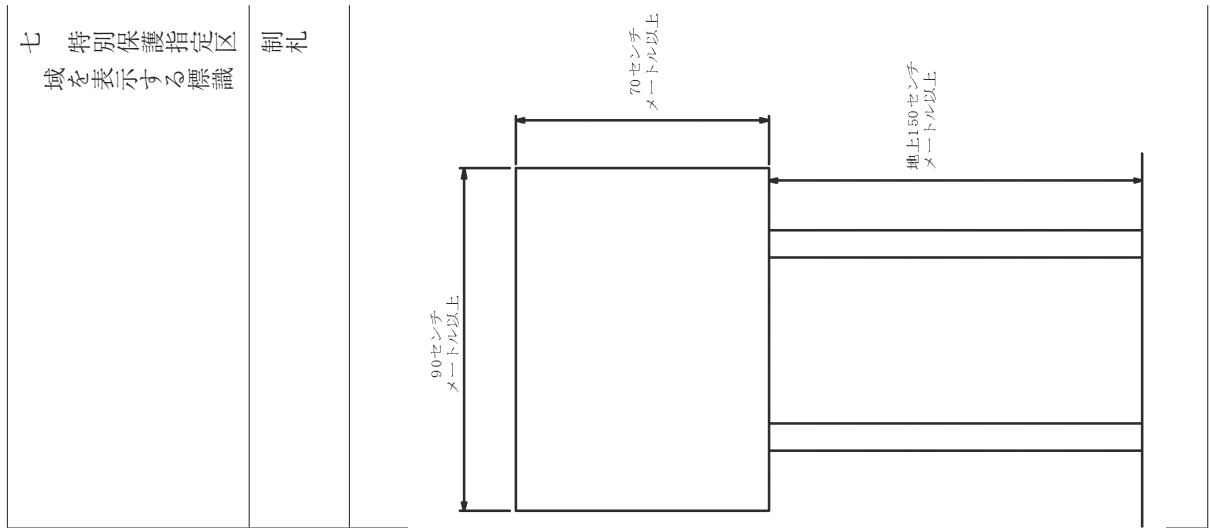
附則の次に次の表を加える。

別表 (第十一条関係)

標識の区分	寸法
一 指定猟法禁止区域を表示する標識	制 札 
一 鳥獣保護区を示す標識	標 柱 

<p>四 休 獵 区 を 表 示 す る 標 識</p>	<p>標 柱</p>	
<p>三 特 別 保 護 地 区 を 表 示 す 標 識</p>	<p>標 柱</p>	
<p>制 札</p>	<p>制 札</p>	

	<p>制 札</p>	
<p>五 特定猟具使用禁止区域を表示する 標識</p>	<p>標 柱</p>	
	<p>制 札</p>	
<p>六 特定猟具使用制限区域を表示する 標識</p>	<p>制 札</p>	



備考

- 一 既存の工作物を利用して制札を設置する場合であつて当該制札を容易に視認できるときは、この表の規定にかかわらず、知事が認める寸法とする。
 - 二 一の項、三の項及び五の項に定める制札の支柱の太さの寸法は、支柱に木材を使用する場合の寸法とし、支柱に鉄材その他の木材以外の材料を使用する場合であつて当該支柱の強度が木材を使用するときと同等以上であるとき、この表の規定にかかわらず、知事が認める寸法とする。
- 様式第一号から様式第十三号までを削る。

附 則

この規則中第一条の規定は公布の日から、第二条の規定は平成二十五年四月一日から施行する。

告 示

秋田県告示第665号

漁業法（昭和24年法律第267号）第129条第3項の規定により、第五種共同漁業権遊漁規則の変更を認可したので、同条第7項の規定に基づき、次のとおり公示する。

平成24年12月28日

秋田県知事 佐 竹 敬 久

1 角館漁業協同組合内共第10号第五種共同漁業権遊漁規則の変更

(1) 変更に係る遊漁規則の名称、漁業権者の名称及び住所並びに漁業権の免許番号

ア 変更に係る遊漁規則の名称

角館漁業協同組合内共第10号第五種共同漁業権遊漁規則

イ 漁業権者の名称及び住所

角館漁業協同組合

仙北市角館町北野62-2

ウ 漁業権の免許番号

内共第10号

(2) 変更の内容

遊漁料納入場所

変 更 後		変 更 前	
漁業権 免許番号	納 入 場 所	漁業権 免許番号	納 入 場 所
内共第10号	仙北市角館町北野62-2 角館漁業協同組合事務所 仙北市西木町上松木内字桁沢120-1 阿部 高美	内共第10号	仙北市角館町北野62-2 角館漁業協同組合事務所 仙北市西木町上松木内字桁沢120-1 阿部 高美

仙北市西木町上桧木内字大地田62
 本庄商店
 仙北市西木町上桧木内字宮田54
 中島 健
 仙北市西木町上桧木内字堀内46-1
 斉藤鮮魚店
 仙北市西木町桧木内字中島55-1
 布谷酒店
 仙北市西木町桧木内字吉田93-1-1
 門脇鮮魚店
 仙北市西木町桧木内字相内4
 門脇 征子
 仙北市西木町桧木内字吉田133-2
 木元 久雄
 仙北市西木町桧木内字山口3
 橋本商店
 仙北市西木町桧木内字長戸呂79-1
 浅利酒店
 仙北市西木町西明寺字小山寺60-1
 小林酒店
 仙北市西木町門屋字屋敷田83-2
 ふれあいプラザクリオン
 仙北市田沢湖角館東前郷字太田地内
 佐藤 一祥
 仙北市角館町細越12
 森 俊郎
 仙北市角館町小勝田中川原139-8
 藤枝 富治
 仙北市角館町小勝田中川原126-3
 星宮 忠清
 仙北市角館町菅沢21-8
 村上 久夫
 仙北市角館町西野川原7-14
 民宿ワタナベ
 仙北市角館町雲然碓190-1
 鈴木 正市
 仙北市角館町雲然碓前田92
 鈴木 隆
 仙北市角館町広久内舟場50
 佐藤 順一
 仙北市角館町小勝田下村21
 ヤマザキデイリーストア
 仙北市角館町上菅沢57-1
 ファミリーマート岩瀬店
 大仙市下鶯野字下中島253-2
 鈴木 貴男
 大仙市下鶯野字上中嶋191
 宮城商店
 仙北市田沢湖生保内字野中154-1
 ローソン生保内店
 仙北市田沢湖生保内字町田154-1
 ローソン造道店
 仙北市田沢湖小松字二枚橋5-1

仙北市西木町上桧木内字大地田62
 本庄商店
 仙北市西木町上桧木内字宮田54
 中島 健
 仙北市西木町上桧木内字堀内46-1
 斉藤鮮魚店
 仙北市西木町桧木内字中島55-1
 布谷酒店
 仙北市西木町桧木内字吉田93-1-1
 門脇鮮魚店
 仙北市西木町桧木内字相内4
 門脇 征子
 仙北市西木町桧木内字吉田133-2
 木元 久雄
 仙北市西木町桧木内字山口3
 橋本商店
 仙北市西木町桧木内字長戸呂79-1
 浅利酒店
 仙北市西木町西明寺字小山寺60-1
 小林酒店
 仙北市西木町門屋字屋敷田83-2
 ふれあいプラザクリオン
 仙北市田沢湖角館東前郷字後川217
 藤川 忠助
 仙北市角館町細越12
 森 俊郎
 仙北市角館町小勝田中川原139-8
 藤枝 富治
 仙北市角館町小勝田中川原126-3
 星宮 忠清
 仙北市角館町菅沢21-8
 村上 久夫
 仙北市角館町西野川原7-14
 民宿ワタナベ
 仙北市角館町雲然碓190-1
 鈴木 正市
 仙北市角館町雲然碓前田92
 鈴木 隆
 仙北市角館町広久内舟場50
 佐藤 順一
 仙北市角館町小勝田下村21
 ヤマザキデイリーストア
 仙北市角館町上菅沢57-1
 ファミリーマート岩瀬店
 大仙市下鶯野字下中島253-2
 鈴木 貴男
 大仙市下鶯野字上中嶋191
 宮城商店
 仙北市田沢湖生保内字野中154-1
 ローソン生保内店
 仙北市田沢湖生保内字町田154-1
 ローソン造道店
 仙北市田沢湖小松字二枚橋5-1

ローソン神代店 仙北市西木町上荒井字新屋5-1 ローソン西明寺店 仙北市角館町横町63-1 ローソン横町店 仙北市角館町下菅沢220-3 ローソン角館岩瀬店 大仙市下鷲野字上中嶋53-3 サンクス中仙鷲野店 仙北市田沢湖神代字堂ノ西149-1 デイリーヤマザキ神代店	ローソン神代店 仙北市西木町上荒井字新屋5-1 ローソン西明寺店 仙北市角館町横町63-1 ローソン横町店 仙北市角館町下菅沢220-3 ローソン角館岩瀬店 大仙市下鷲野字上中嶋53-3 サンクス中仙鷲野店 仙北市田沢湖神代字堂ノ西149-1 デイリーヤマザキ神代店
---------------------------------------------------------------------------------------------------------------------------------------------------------------------	---------------------------------------------------------------------------------------------------------------------------------------------------------------------

- (3) 変更後の遊漁規則の施行の日
平成24年12月28日

秋田県告示第666号

建設業法（昭和24年法律第100号）第29条第1項の規定により、次のとおり建設業の許可を取り消したので、同法第29条の5第1項の規定に基づき、公告する。

平成24年12月28日

秋田県知事 佐 竹 敬 久

- 1 処分をした年月日
平成24年12月19日
- 2 処分を受けた者の商号又は名称、主たる営業所の所在地、代表者の氏名及び許可番号
禮光
秋田市御野場一丁目1番8号
佐 藤 豊
秋田県知事許可（般-23）第80951号
- 3 処分の内容
建築工事業、屋根工事業及び内装仕上工事業に係る一般建設業許可の取消し
- 4 処分の原因となった事実
平成24年12月19日付けで建築工事業、屋根工事業及び内装仕上工事業に係る廃業等の届出があった。
このことが建設業法第29条第1項第4号に該当する。

秋田県告示第667号

都市計画法（昭和43年法律第100号）第29条第1項の規定により平成24年9月27日付け指令由建一1157で許可した開発行為に関する工事が完了したので、同法第36条第3項の規定に基づき、次のとおり公告する。

平成24年12月28日

秋田県知事 佐 竹 敬 久

- 1 開発許可を受けた者の住所及び氏名
由利本荘市東梵天99番地3
本荘開発株式会社
代表取締役 荘司 誠
- 2 開発区域に含まれる地域の名称
由利本荘市薬師堂字二本木128番1、128番2、128番3、128番4、128番5、128番6、129番1、129番2、
129番3、129番4、129番5、129番6、129番7、129番8、132番、133番、水路

公 告

特定非営利活動促進法（平成10年法律第7号）第25条第4項の規定により、特定非営利活動法人から次のとおり定款変更の認証の申請があったので、同条第5項において準用する同法第10条第2項の規定に基づき、公告する。

平成24年12月28日

秋田県知事 佐 竹 敬 久

- 1 申請のあった年月日

平成24年12月10日

2 申請に係る特定非営利活動法人の名称

特定非営利活動法人 ひとつくらしとまち大館ネットワーク

3 代表者の氏名

中 田 直 文

4 主たる事務所の所在地

秋田県大館市御成町二丁目15番22号

5 定款に記載された目的

この法人は、地域住民の子どもから高齢者に対して、経済・金融についての知識を市民が相互に深めることを支援し、それらを通じて地域との関わりや、まちづくり、職業・勤労観、情報処理能力を身につけ自律した価値観をもつ人材を育成し、地域振興の増進に寄与することを目的とする。

6 定款の変更内容

- (1) 特定非営利活動の種類
- (2) 事業
- (3) 会員の種別
- (4) 入会金及び会費
- (5) 残余財産の帰属

土地改良法（昭和24年法律第195号）第30条第2項の規定により、能代市種土地改良区から申請があった定款変更について、平成24年12月19日認可したので、同条第3項の規定に基づき、公告する。

平成24年12月28日

秋田県知事 佐 竹 敬 久

人 事 委 員 会 規 則

人事委員会規則一一三（現行の規則の廃止）の一部を改正する規則をここに公布する。

平成二十四年十二月二十八日

秋田県人事委員会委員長 柴 田 一 宏

人事委員会規則一一三（現行の規則の廃止）の一部を改正する規則

規則一一三（現行の規則の廃止）の一部を次のように改正する。

第二条に次のように加える。

規則七一一〇（平成二十三年十二月に支給する期末手当に関する特例措置）

附 則

この規則は、公布の日から施行する。

人事委員会規則七一一〇（初任給、昇格、昇給等の基準）の一部を改正する規則をここに公布する。

平成二十四年十二月二十八日

秋田県人事委員会委員長 柴 田 一 宏

人事委員会規則七一一〇（初任給、昇格、昇給等の基準）の一部を改正する規則

規則七一一〇（初任給、昇格、昇給等の基準）の一部を次のように改正する。

別表第七イの表中

57	57	57	57	57	58	58	58	58	58	59	59	59	59	59	60	60
----	----	----	----	----	----	----	----	----	----	----	----	----	----	----	----	----

を

56	57
----	----

に、

57	57	57	57	57	58	58	58	58	58	59	59	59	59
----	----	----	----	----	----	----	----	----	----	----	----	----	----

に、

56	56	56	56	57	57	58	58	59
----	----	----	----	----	----	----	----	----

を

59	60	60	61	61	62	62	63
----	----	----	----	----	----	----	----

を

55	56	56	56	56	56	56	57	57	57	57	57	58	58	58	58	59
----	----	----	----	----	----	----	----	----	----	----	----	----	----	----	----	----

に、

69	70	71	72	73	74	75	76	77	78	79	80	81	82	83	84	85
----	----	----	----	----	----	----	----	----	----	----	----	----	----	----	----	----

を

68	69	69	70
----	----	----	----

70	71	71	72	72	73	73	74	74	75	75	76	77														
59	60	61	62	63	64	65	50	50	51	51	51	51	52	52	52	52	53	53	53	53	54	54	55	56	57	58
33	33	34	34	35	35	36	36	36	37	37	38	38	39	39	40	40	41	32	33	33	33	33	33			
34	34	34	34	35	35	35	35	36	36	36	36	37	29	29	30	30	31	31	31	31	32	32	33	33	34	34
35	35	36	36	37	28	28	29	29	29	29	30	30	30	30	31	31	31	31	31	32	32	32	33			

る。

101	101	102	102	103	103	104	104	105	106	107	108	109	110	111	112	113	100	100					
100	100	100	100	100	100	101	101	101	101	101	101	101	101	101	69	70	71	72	73	73	74	74	75

75	76	76	77	78	79	80	81	68	68	68	68	69	69	69	69	69	70	70	70	70	70	71	71	71
69	70	71	72	73	74	75	76	77	78	79	80	81	82	83	84	85	68	69	69	70				

70	71	71	72	72	73	74	75	76	77	78	79	80	53	54	55	56	57	58	59	60	61	62	
63	64	65	65	66	66	67	52	53	53	53	53	54	54	54	54	55	55	55	55	56	56	56	57

49	50	51	52	53	53	54	54	55	55	56	56	57	58	59	60	61	48	48	49	49	49	50		
50	50	51	51	51	52	52	52	53	53	53	31	31	31	31	32	32	32	33	33	34	34	35	35	36

36	37	30	31	31	31	31	31	32	32	32	32	33	33	33	34	34	35
----	----	----	----	----	----	----	----	----	----	----	----	----	----	----	----	----	----

41	41	41	41	41	42	42	42	42	42	43	43	43	43	44	44	44	44	45	40	40
----	----	----	----	----	----	----	----	----	----	----	----	----	----	----	----	----	----	----	----	----

41	41	41	41	41	41	42	42	42	42	42	42	43	43	43	に改める。
----	----	----	----	----	----	----	----	----	----	----	----	----	----	----	-------

59	59	60	60	61	61	61	61	61	62	62	62	62	63	63	63	63	64	58	58
----	----	----	----	----	----	----	----	----	----	----	----	----	----	----	----	----	----	----	----

59	59	59	59	60	60	60	60	60	61	61	61	61	62	62	63
----	----	----	----	----	----	----	----	----	----	----	----	----	----	----	----

に、

34	35	36	37
----	----	----	----

を

33	34
----	----

34	35
----	----

に改める。

別表第七六の表中

75	75	76	76	77	77	78	78	79	79	80	80	81	81	82	82	83
----	----	----	----	----	----	----	----	----	----	----	----	----	----	----	----	----

を

74	74
----	----

75	75	75	75	76	76	76	76	77	77	77	77	78	78	79
----	----	----	----	----	----	----	----	----	----	----	----	----	----	----

に、

21	22	23	24	25	25	26	26	27
----	----	----	----	----	----	----	----	----

27	28	28	29	29	30	30	31
----	----	----	----	----	----	----	----

を

20	20	21	21	21	22	22	22	23	23	24	24	25	25	26	26	27
----	----	----	----	----	----	----	----	----	----	----	----	----	----	----	----	----

に改める。

別表第七七の表中

40	40	40	41	41	41	41	42	42	42	43	43	43	44	44	44	45	45	46	46	47
----	----	----	----	----	----	----	----	----	----	----	----	----	----	----	----	----	----	----	----	----

を

40	40	40	40	40	41	41	41	41	41	41	42	42	42	42	42	43	43	43	43	43	43
----	----	----	----	----	----	----	----	----	----	----	----	----	----	----	----	----	----	----	----	----	----

に、

44	44	44
----	----	----

45	45	46	46	47	47	48	48	49	49	50	50	51
----	----	----	----	----	----	----	----	----	----	----	----	----

を

43	44	44	44	44	44	45	45	45	45	45	46	46	46	47
----	----	----	----	----	----	----	----	----	----	----	----	----	----	----

47	48	48	49
----	----	----	----

に改める。

別表第七八の表中

29	29	29	30	30	30	31	31	31	31	32	32	32	33	33	34	34	35
----	----	----	----	----	----	----	----	----	----	----	----	----	----	----	----	----	----

を

28	28
----	----

29	29	29	30	30	30	31	31	31	31	32	32	32	33	33	33
----	----	----	----	----	----	----	----	----	----	----	----	----	----	----	----

に、

49	49	49	50	50	50	51	51	51	51
----	----	----	----	----	----	----	----	----	----

52	52	52	53	53	54	54	55
----	----	----	----	----	----	----	----

を

48	48	49	49	49	49	49	49	50	50	50	50	50	51	51	51	51	51
----	----	----	----	----	----	----	----	----	----	----	----	----	----	----	----	----	----

に、

43	43	44	44	45	45	46	46	47	47	48	48	49	49	50	50	51
----	----	----	----	----	----	----	----	----	----	----	----	----	----	----	----	----

を

42	42	43	43	43
----	----	----	----	----

43	44	44	44	44	45	45	45	45	46	46	47
----	----	----	----	----	----	----	----	----	----	----	----

に改める。

別表第七九の表中

62	62	62	62	62	63	63	63	63	63	63	64	64	64	64	64	65
----	----	----	----	----	----	----	----	----	----	----	----	----	----	----	----	----

を

61	62	62
----	----	----

62	62	62	62	63	63	63	63	63	63	64	64	64
----	----	----	----	----	----	----	----	----	----	----	----	----

に、

75	75	76	76	77	77	78	78	79	79	80
----	----	----	----	----	----	----	----	----	----	----

80	81	81	82	82	83
----	----	----	----	----	----

を

74	74	74	74	74	74	74	74	74	74	74	74	74	74	74	74	74	74
----	----	----	----	----	----	----	----	----	----	----	----	----	----	----	----	----	----

に、

49	49	49	50	50	50	51	51	51	52	52	52	53	53	54	54	55	を	48	48	49	49	49	49	49	49									
49	50	50	50	50	50	50	51	51	51	に、	41	41	42	42	43	43	44	44	45	45	46	46	47	47										
48	48	49	を	40	41	41	41	41	42	42	42	42	43	43	43	43	44	44	44	45	に、	27	27											
27	28	28	28	29	29	30	30	31	31	32	32	33	を	26	27	27	27	27	28	28	28	28	29	29										
29	30	30	31	に改める。																														
別表第七りの表中															92	92	92	93	93	93	94	94	94	95	95	95	96	96	96	97	を	91	92	92
92	92	93	93	93	93	94	94	94	94	95	95	95	に、	93	94	95	96	97	98	99	100	101	101	102										
102	103	103	104	104	105	を	92	92	93	93	93	94	94	94	95	95	95	96	96	96	97	97	に、											
69	70	71	72	73	73	74	74	75	75	76	76	77	78	79	80	81	を	68	68	69	69	69	69											
70	70	70	70	71	71	71	71	72	72	73	に改める。																							

附 則

- 1 この規則は、平成二十五年一月一日から施行する。
- 2 この規則の施行の日から平成二十五年三月三十一日までの間において、新たに給料表の適用を受けることとなった職員及び降格、昇給又は復職時等における号給の調整以外の事由によりその受ける号給に異動のあった職員（個別に人事委員会の承認を得て号給を決定することとされている職員を除く。）の当該適用又は異動の日における号給については、なお従前の例によることができる。

人事委員会規則七十一〇（単身赴任手当）等の一部を改正する規則をここに公布する。

平成二十四年十二月二十八日

秋田県人事委員会委員長 柴田 一 宏

人事委員会規則七十一〇（単身赴任手当）等の一部を改正する規則

（規則七十一〇（単身赴任手当）の一部改正）

第一条 規則七十一〇（単身赴任手当）の一部を次のように改正する。

第五条第三項第一号中「公益的法人等への職員の派遣等に関する条例」を「外国の地方公共団体の機関等に派遣される職員の処遇等に関する条例（昭和六十三年秋田県条例第二号）第二条第一項の規定による派遣若しくは公益的法人等への職員の派遣等に関する条例」に、「又は公益的法人等への一般職の地方公務員の派遣等に関する法律」を「公益的法人等への一般職の地方公務員の派遣等に関する法律」に改め、「採用されたこと」の下に「又は職員の休職の事由に関する条例（昭和五十四年秋田県条例第三号）第二条第一号の規定による休職から復職したこと」を加える。

（規則七十三六（通勤手当）の一部改正）

第二条 規則七十三六（通勤手当）の一部を次のように改正する。

第十六条第一号中「公益的法人等への職員の派遣等に関する条例」を「外国の地方公共団体の機関等に派遣される職員の処遇等に関する条例（昭和六十三年秋田県条例第二号）第二条第一項の規定による派遣（以下「外国派遣」と

いう。)若しくは公益的法人等への職員の派遣等に関する条例」に、「又は公益的法人等への一般職の地方公務員の派遣等に関する法律」を、「公益的法人等への一般職の地方公務員の派遣等に関する法律」に改め、「採用された職員」の下に「又は職員の休職の事由に関する条例(昭和五十四年秋田県条例第三号。以下「休職条例」という。)第二条第一号の規定による休職から復職した職員」を加え、「又は採用」を、「採用又は復職」に改める。

第十七条の二第二項第三号中「職員の休職の事由に関する条例(昭和五十四年秋田県条例第三号)」を「休職条例」に、「外国の地方公共団体の機関等に派遣される職員の処遇等に関する条例(昭和六十三年秋田県条例第二号)第二条第一項の規定による派遣(以下「外国派遣」という。)」を「外国派遣」に改める。

第十七条の四第二項中「職員の休職の事由に関する条例」を「休職条例」に改める。

(規則七十六(住居手当)の一部改正)

第三条 規則七十六(住居手当)の一部を次のように改正する。

第四条の三中「公益的法人等への職員の派遣等に関する条例」を「外国の地方公共団体の機関等に派遣される職員の処遇等に関する条例(昭和六十三年秋田県条例第二号)第二条第一項の規定による派遣若しくは公益的法人等への職員の派遣等に関する条例」に、「又は公益的法人等への一般職の地方公務員の派遣等に関する法律」を、「公益的法人等への一般職の地方公務員の派遣等に関する法律」に改め、「採用された職員」の下に「又は職員の休職の事由に関する条例(昭和五十四年秋田県条例第三号)第二条第一号の規定による休職から復職した職員」を加え、「又は採用」を、「採用又は復職」に改める。

附 則

この規則は、公布の日から施行する。